

### Proiector cu SMD LED-uri



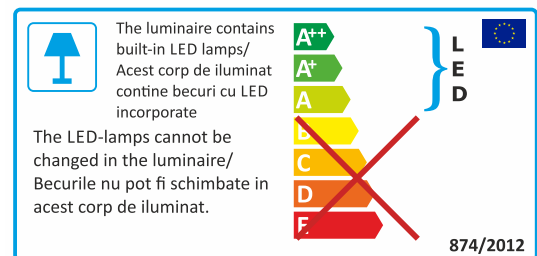
### «FAVOR» PROJECT1 100W 6500K



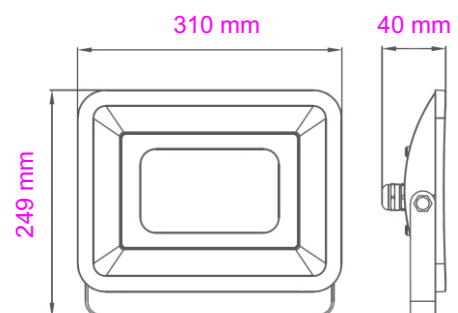
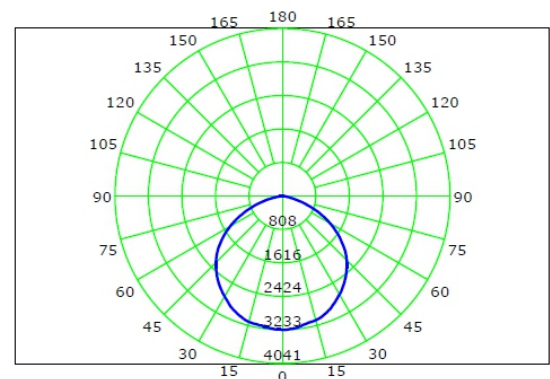
On-board  
AC LED driver  
technology

#### Date tehnice:

- Cod produs: 10605035
- Tensiune de lucru: ~185...265 V
- Putere nominală: 100 W
- Curent: 0,50 A (~230V)
- Flux luminos: 9 000 lm
- Eficacitate luminoasă: 90 lm / W
- Temperatura culorii: 6500K
- Unghiul fasciculului: 100°
- Indice de redare a culorii: > 70 Ra
- Factor de menținere a fluxului lum. după 30 000 de ore de lucru: > 70%
- Gradul de protecție: IP65
- Factor de putere: > 0,90
- Greutate neto: 1600 gr
- Materialul corpului: aluminiu
- Culoarea corpului: gri
- Temperatura ambientală de funcționare: -20 °C ...+40 °C
- Durata de viață a LED-urilor: > 30 000 ore
- Garanție: 24 luni



#### Luminous Intensity Distribution Curve



**Domeniu de utilizare:** iluminatul arhitectural extern.



Contributie DEEE (Timbrul Verde) este inclusa in pret  
Marca FAVOR® este marca inregistrata, protejata de drepturile de proprietate intelectuala  
Reproducerea de orice fel a Logo-ului si a textului fara acordul detinatorului este interzisa.

Proiector cu SMD LED-uri

«FAVOR» PROJECT1 100W 6500K

### Illuminance at a Distance

